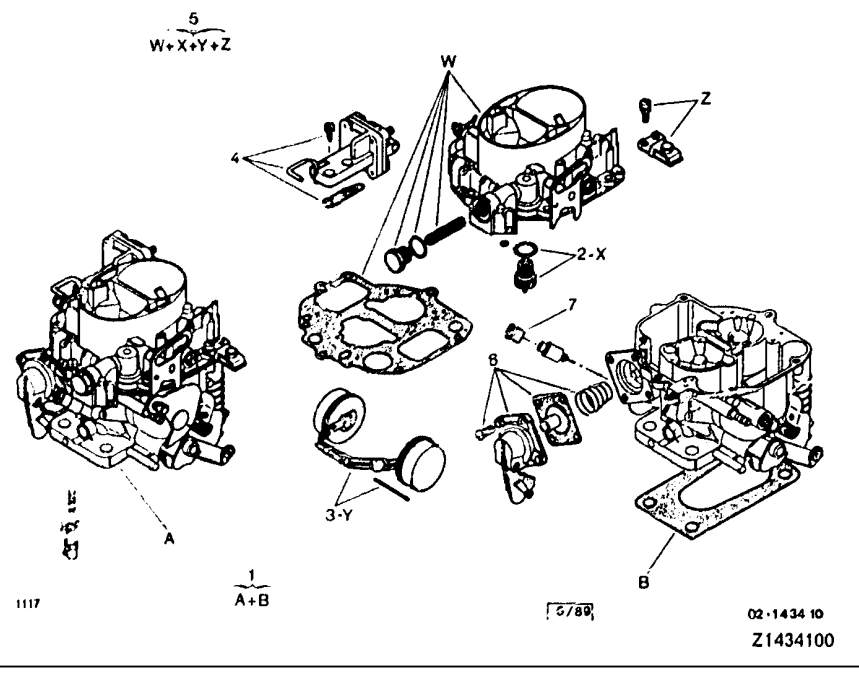


15/02/91
 1117 02-1434-10
 PAGE : 1
 C07 ↑

CARBURATEUR
 VERGASER
 CARBURETTOR
 CARBURADOR
 CARBURATORE

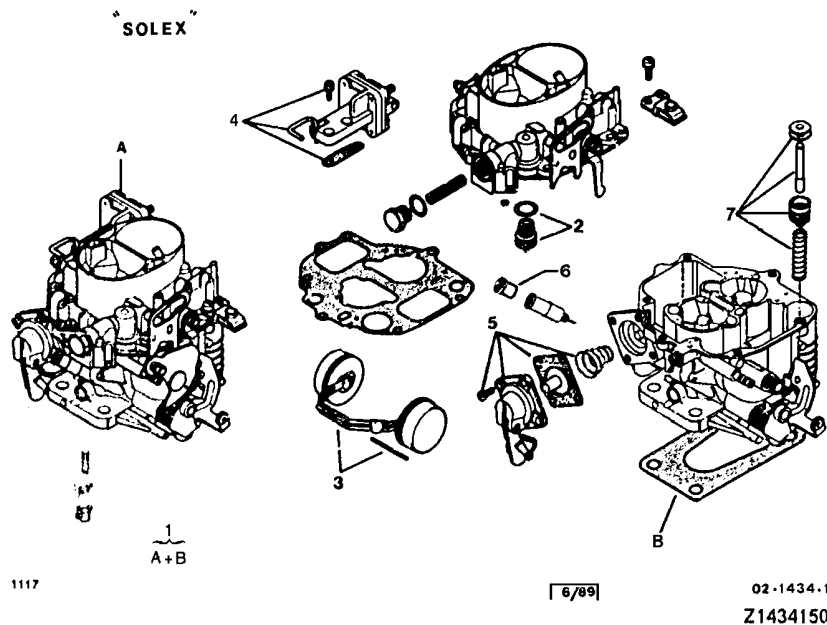


SOLEX
 SAUF EMBRAYAGE CENTRIFUGE

| | | | | |
|----|-------------------|----|---|---|
| 03 | 5 437 082 | 01 | ASS | FLOTTEUR SCHWIMMER CARBURETR FLOAT FLOTADOR GALLEGGIANTE |
| 04 | 95 568 478 | 01 | 06/80 ▶ | ENS ASSISTANCE UNTERST.SATZ ASSISTED ASSY ENS ASISTENCIA INS.ASSISTENZA |
| 05 | 95 582 995 NFP | 01 | COMPLET 2124 ▶ | DESSUS DE CUVE GEHAEUSEDECKEL FLOAT CHB COVER CUERPO SUPERIOR PARTE SUP.VASCH |
| 06 | 95 595 730 | 01 | ENS | POMPE REPRISE BESCHLEUNIGPUMP ACCELERAT PUMP BOMBA ACCELERACI POMPA RIPRESA |
| 07 | 5 501 075 | 01 | DIAM 9,2-10 HAUT13,4 | BOUCHON DE VIS STOPFEN R.SCHRA SCREW PLUG CAPUCHON TAPPO VITE |
| 01 | 95 545 941 | 01 | 12 992000 RMP 5501073 12719000 26/35 SCIC REP197 > 6/80 | CARBURATEUR VERGASER CARBURETTOR CARBURADOR CARBURATORE |
| 02 | 5 486 485 | 01 | AVEC JOINT ▶ 2092 | POINTEAU CARBU. VERG.NADELVENT. CARB NEEDL VALV VALVULA AGUJA GALLEGGIANTE |
| | 95 577 882 | 01 | AVEC JOINT 2093 ▶ | |

15/02/91
 1117 02-1434-15
 PAGE : 1
 C08 ↑

CARBURATEUR
 VERGASER
 CARBURETTOR
 CARBURADOR
 CARBURATORE



SOLEX 12 720 000
EMBAYAGE CENTRIFUGE

- NOTA: LES PIECES NON REPEREES SONT NFP

| | | | | | |
|----|------------|----|---|---------|--|
| 02 | 5 486 485 | 01 | AVEC JOINT | ▶ 09/81 | POINTEAU CARBU. VERG.NADELVENT. CARB NEEDL VALV VALVULA AGUJA GALLEGGIANTE |
| | 95 577 882 | 01 | AVEC JOINT | 09/81 ▶ | - |
| 03 | 5 437 082 | 01 | ASS | | FLOTTEUR SCHWIMMER CARBURETR FLOAT FLOTADOR GALLEGGIANTE |
| 04 | 95 568 478 | 01 | | 06/80 ▶ | ENS ASSISTANCE UNTERST.SATZ ASSISTED ASSY ENS ASISTENCIA INS.ASSISTENZA |
| 05 | 95 595 730 | 01 | ENS | | POMPE REPRIS BESCHLEUNIGPUMP ACCELERAT PUMP BOMBA ACELERACI POMPA RIPRESA |
| 06 | 5 501 075 | 01 | DIAM 9,2-10 HAUT13,4 | | BOUCHON DE VIS STOPFEN R.SCHRA SCREW PLUG CAPUCHON TAPPO VITE |
| 01 | 5 501 074 | 01 | 12 720000 26/35 SCIC REP 198 | ▶ 06/80 | CARBURATEUR VERGASER CARBURETTOR CARBURADOR CARBURATORE |
| | 95 545 941 | 01 | 12 992000 12 993000-26/35 SCIC REP 226 | 06/80 ▶ | - |